

1. Das FutureCom U250 Modul Keystone The FutureCom U250 Module Keystone

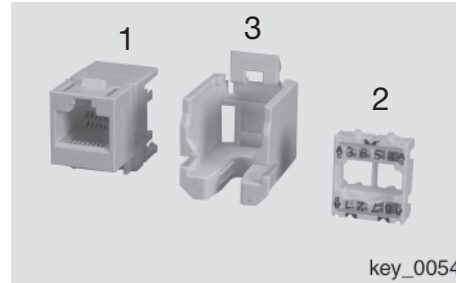
FutureCom U250 Modul Keystone FutureCom U250 Module Keystone

Alle Maßangaben sind in Millimeter (mm).
 All dimensions are specified in millimeters (mm).

Achtung: Unfallverhütungsvorschriften beachten!
Caution: Observe accident prevention regulations!

Die Zahlen ① ...in den Bildern entsprechen der Montagefolge.

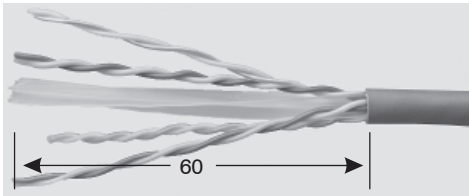
The numbers ① ...in the Figs. indicate the installation sequence.



Teile:
 1 Grundmodul
 2 Aderanlegekappe mit Farbmarkierung
 3 Kabelabfangung

Parts:
 1 Basic jack module
 2 Termination cap with color-coded wire management
 3 Cable strain-relief

2. Vorbereiten der Kabelenden / Prepare the Cable Ends



- ① Kabel ca. 60 mm abmanteln und Mittelstab entsprechend heraustrennen.
 Remove 60 mm from cable jacket and central.

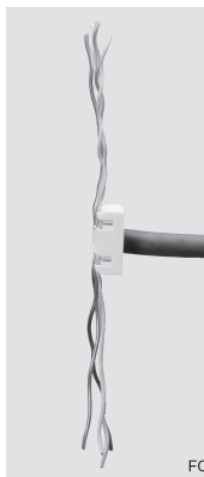
- ② Aderpaare in 4 Richtungen weg-biegen.
 Bend the pairs away in 4 directions.



Verdrillte Aderpaare zusammen in die mit Farben und Zahlen gekennzeichneten Löcher der Aderanlegekappe einführen.

Insert twisted pairs into termination cap in compliance with the color code.

Ader Wire	Kontaktierung nach Assembly in compliance with EIA TIA 568 A	Kontaktierung nach Assembly in compliance with EIA TIA 568 B
Nr. / No.	Aderfarbe / wire colour	
1	weiß/grün / white/green	weiß/orange / white/orange
2	grün / green	orange / orange
3	weiß/orange / white/orange	weiß/grün / white/green
6	orange / orange	grün / green
4	blau / blue	blau / blue
5	weiß/blau / white/blue	weiß/blau / white/blue
7	weiß/braun / white/brown	weiß/braun / white/brown
8	braun / brown	braun / brown



- ④ Aderanlegekappe bis zum Kabelmantel zurückschieben.

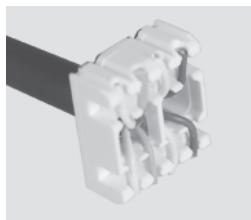
Push back the termination cap up to the cable jacket.

- ⑤ Adern in die vorgesehenen Kanäle der Aderanlegekappe eindrücken.

Press each conductor into its groove in the termination cap.

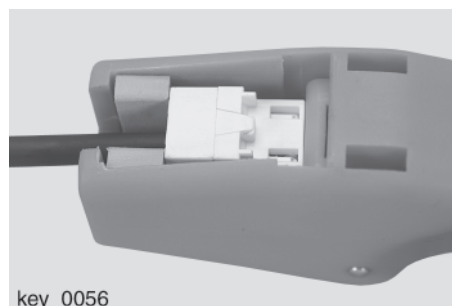
- ⑦ Aderanlegekappe auf das Grundmodul aufsetzen (Kodierung beachten)...

Put the termination cap on the basic module (note keying)...



- ⑥ Adern an der Aderanlegekappe mit einem Seitenschneider bündig schneiden.

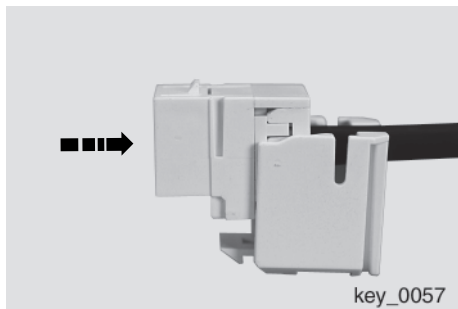
Trim conductors flush with the termination cap using side-cutting pliers.



- ⑧ ...und rechtwinklig bis zum Anschlag aufdrücken.
 Montagehilfe:
 CAXCSN-00000-C007

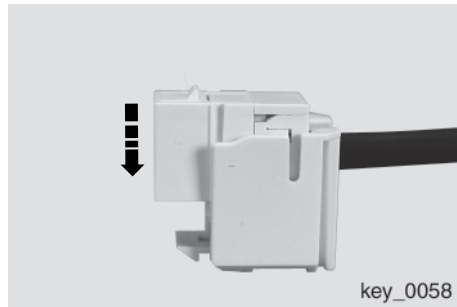
...and snap it squarely on the module until it clicks.
 Use: CAXCSN-00000-C007

3. Modulmontage / Installation of the Module

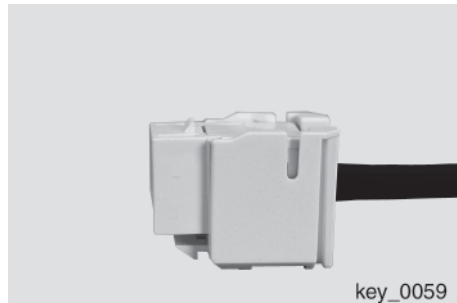


9 Montiertes Grundmodul wie gezeigt in die Kabelabfangung einsetzen und in Pfeilrichtung einschieben.

Insert the assembled basic module into the cable strain-relief and slide it in as shown.

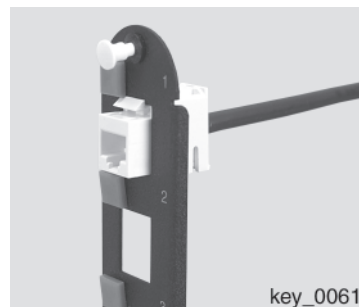
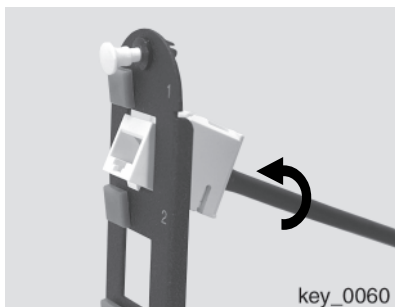


10 Grundmodul bis zum Einrasten in die Kabelabfangung einschieben.
Slide basic module into cable strain-relief until it snaps into position.



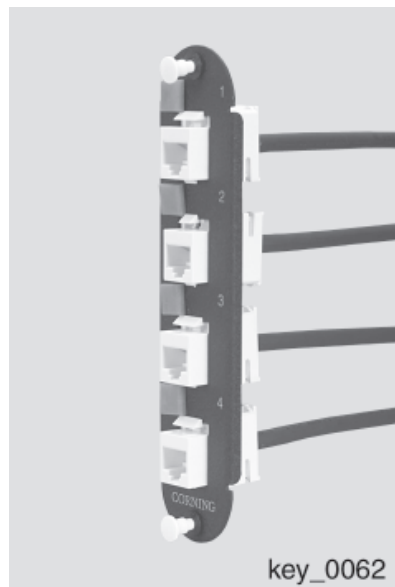
11 Montiertes FutureCom U250 Modul Keystone.
Assembled FutureCom U250 Module Keystone.

12 Montiertes Modul in das Panel einhängen und ...
Hook the assembled module into frame and ...



13 ... bis zum Einrasten nach vorne schwenken.
...swing it forward to snap it into position.

14 Kompletzt bestücktes Panel.
Completely equipped panel.



Entsorgungshinweis

Die örtliche und aktuell gültige Gesetzgebung ist bei der Entsorgung der Produkte und deren Verpackung unbedingt zu beachten!

Disposal Note

Disposal of the products and their packaging must be carried out in strict compliance with the local laws currently in force.

Haftungsausschluss

Die Corning Cable Systems GmbH & Co. KG haftet nicht für Schäden, die durch den nicht bestimmungsgemäßen Gebrauch des Produktes entstehen.

Im einzelnen ergibt sich der Haftungsumfang aus den Allgemeinen Verkaufsbedingungen der Corning Cable Systems GmbH & Co. KG. Dieses Produkt entspricht dem heutigen Stand der Technik!

Disclaimer

Corning Cable Systems GmbH & Co. KG accepts no liability for any damage arising from improper use of the product.

The extent of any liability in specific instances shall be limited to the General Terms and Conditions of Sale from Corning Cable Systems GmbH & Co. KG. This product is state of the art.

Corning Cable Systems GmbH & Co. KG · Leipziger Straße 121 · 10117 Berlin, Germany
TEL: 00800-2676-4641 (00800-CORNING1) · FAX: +49-30-5303-2335 · www.corning.com/cablesystems

Corning Cable Systems reserves the right to improve, enhance and modify the features and specifications of Corning Cable Systems' products without prior notification. LANscape is a registered trademark of Corning Cable Systems Brands, Inc. All other trademarks are the properties of their respective owners. Corning Cable Systems is ISO 9001 certified. © 2008 Corning Cable Systems. All rights reserved. Published in the EU.

Alle Rechte vorbehalten. Diese Druckschrift darf nicht ohne schriftliche Genehmigung von Corning Cable Systems GmbH & Co. KG reproduziert oder vervielfältigt werden. Liefermöglichkeiten und technische Änderungen vorbehalten. Ein Rechtsanspruch auf die Lieferung eines bestimmten Produktes mit genau bestimmten Spezifikationen entsteht erst mit der Annahme einer verbindlichen Bestellung durch Corning Cable Systems GmbH & Co. KG. LANscape ist ein eingetragene Warenzeichen von Corning Cable Systems, Inc. Alle anderen Warenzeichen sind das Eigentum der jeweiligen Besitzer. Corning Cable Systems ist ISO 9001 und ISO14001 zertifiziert. © 2008 Corning Cable Systems. All rights reserved. Published in the EU.