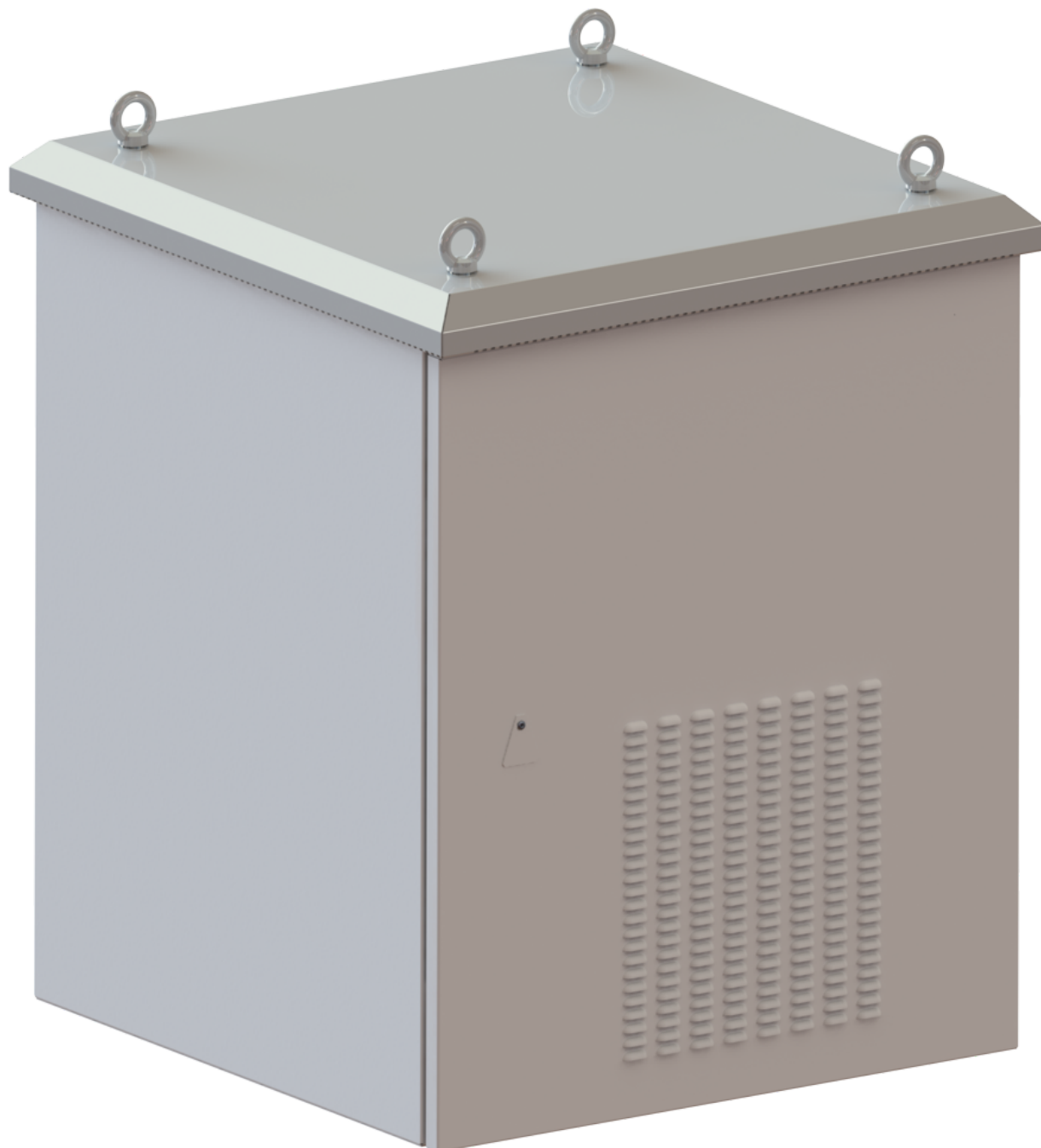


**ПАСПОРТ**



2019

## Содержание

1. Назначение изделия	2
2. Технические характеристики	2
3. Состав изделия	4
4. Описание работы климатического оборудования	4
5. Система мониторинга (опционально)	5
6. Хранение и транспортировка	6
7. Использование по назначению	6
7.1. Техника безопасности	6
7.2. Подготовка к монтажу	6
8. Утилизация	6
9. Гарантийные обязательства	6
10. Данные о производителе	7
Приложение 1 - Гарантийный талон	8
Приложение 2 - Электрическая схема	9

## 1. Назначение изделия

Климатический шкаф **ШКК 15U-700-700-V T** (далее по тексту климатический шкаф) предназначен для размещения телекоммуникационного оборудования. Шкаф выполнен в уличном исполнении (международная классификация типа оборудования - "OUTDOOR"), его конструкция обеспечивает надежную защиту от климатических воздействий. Антивандальное исполнение шкафа предотвращает от кражи и нанесения преднамеренных повреждений установленному в нем оборудованию.

Типовое использование - размещение электропитающей установки с аккумуляторными батареями с возможностью дополнительной установки телекоммуникационного оборудования операторов связи, систем беспроводной связи, кабельного телевидения, цифровых кабельных линий и беспроводных сетей.

## 2. Технические характеристики

Климатический шкаф представляет собой конструкцию из стали толщиной 1.5 мм. С внутренней стороны шкаф проклеен фольгированным утеплителем толщиной 8 мм, стыки и углы проклеены алюминиевой лентой. Теплоизоляционный материал обладает низкой теплопроводностью, что позволяет защитить шкаф от избыточных теплопритоков в летний период, а также предотвратить от теплопотерь зимой. Помимо вышеперечисленного, применяемый теплоизоляционный материал обеспечивает дополнительную звукоизоляцию шкафа.

Климатический шкаф состоит из одного отсека. В крыше шкафа установлены вытяжные вентиляторы данной системы.

Исполнение шкафа- навесное: шкаф имеет монтажные крепления для установки на вертикальную поверхность. Опционально может поставляться в комплекте с контроллером мониторинга, универсальным узлом крепления на столб/стену, цоколем для установки на пол высотой 100 мм.

Основные технические характеристики климатического шкафа приведены в таблице 1.

Таблица 1. Технические характеристики

Наименование	Ед. изм.	Значение
Габаритные размеры шкафа, ШхВхГ	мм	700x700x875
Масса шкафа пустого, не более	кг	75
Количество дверей	шт	1
Количество теплоизолированных отсеков	шт	1
Количество климатических установок	шт	1
Тип климатической установки		Вытяжная вентиляция
Напряжение питания климатической установки		АС 220V
Мощность системы обогрева	Вт	400

Напряжение питания системы обогрева		AC 220V
Свободная рабочая высота 19" стойки для размещения оборудования	U	10
Диапазон изменения монтажной глубины стойки 19" <sup>1</sup>	мм	350-500 <sup>2</sup>
Тип замочного механизма		механический
Условия эксплуатации шкафа: <ul style="list-style-type: none"> <li>• Температура окружающего воздуха</li> <li>• Относительная влажность воздуха(без образования конденсата)</li> <li>• Скорость ветра</li> </ul>	°C % м/с	-40...+40 до 98 (при t=+35°C) до 30 (108км/ч)

По условиям эксплуатации климатический шкаф пригоден к применению во всех климатических зонах России, Белоруссии, Казахстана, Грузии и Украины, согласно ГОСТ 15150-69.

Внешний вид и габаритные размеры представлены на рисунке 1.

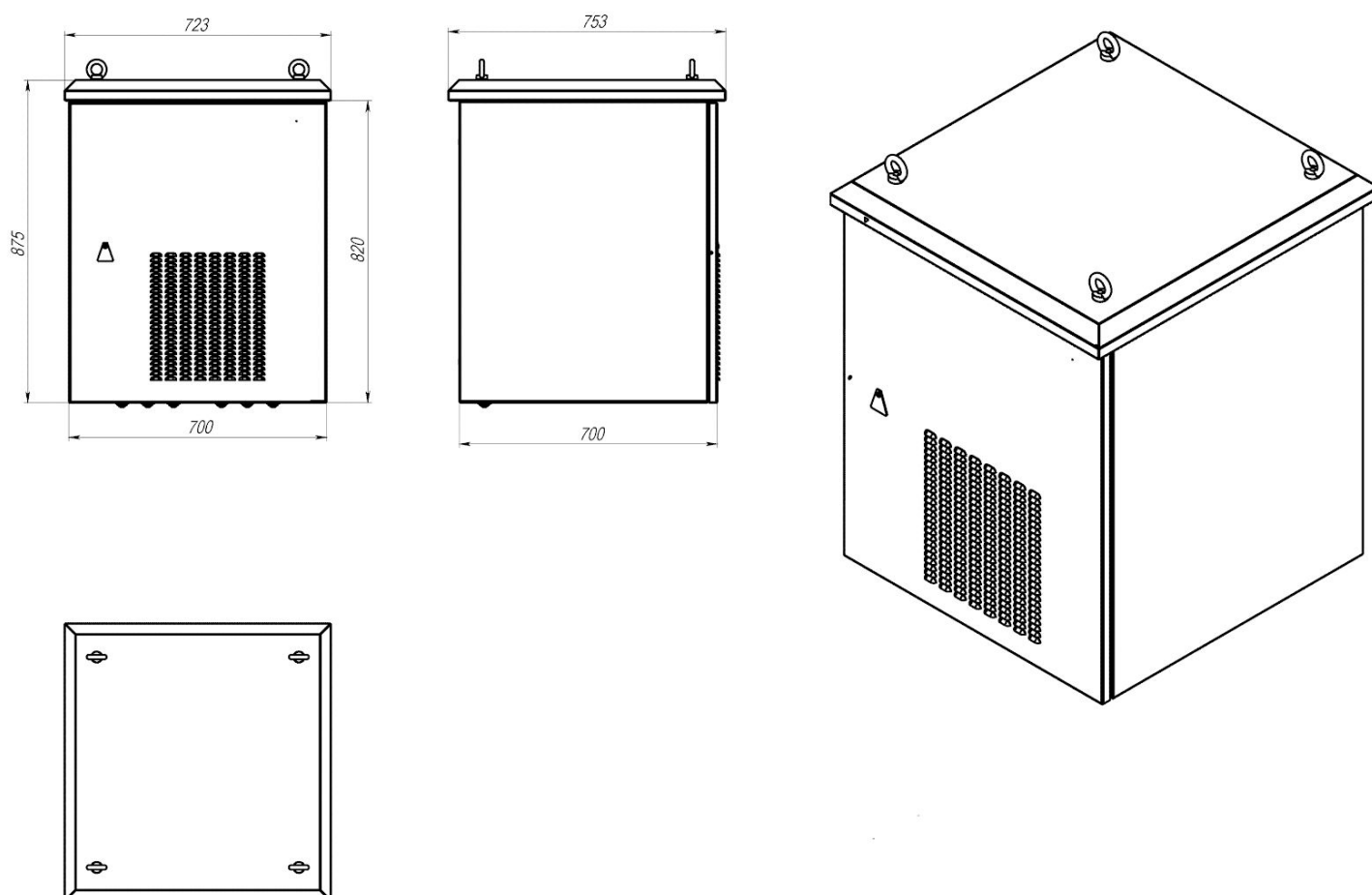


Рисунок 1 - Внешний вид и габаритные размеры шкафа

### 3. Состав изделия

Климатический шкаф поставляется в собранном виде (*комплект поставки определяется технической спецификацией к заказу*).

Базовый комплект поставки приведен в таблице 2.

Таблица 2. Базовый комплект поставки

№	Наименование	Кол-во, шт
1	Шкаф в комплекте	1
2	Цоколь высотой 100мм	1
3	Крыша с Рым-болтами	1
4	Стойка 19", высота 15U	1
5	Комплект кабельных вводов	1
6	Климатическая установка на базе системы приточно-вытяжной вентиляции в составе:	
	Вентилятор AC 220V 120x120	3
	Нагреватель AC 220V 400 Вт	1
7	Датчик открытия двери	1
8	Распределительная панель в составе:	
	Автоматический выключатель 16А 2P	2
	Автоматический выключатель 6А 1P	2
	Розетка на DIN-рейку	2
	Термостат	2
	Нулевая шина	1
	Шина защитного заземления	1
9	Блок розеток 19" 8 шт	1
10	Полка угловая 1Ux446x350 мм	1

### 4. Описание работы климатического оборудования

Климатическая установка состоит из системы охлаждения, которая представляет собой установленные в крыше шкафа вытяжные вентиляторы и установленные в фронтальной двери фильтра, а также системы нагрева на базе нагревателя мощностью

400 Вт. Напряжения питания для климатической установки составляет 220V AC. Потребление климатической установки в режиме охлаждения составляет до 60 Вт, в режиме нагрева - до 400 Вт.

Система охлаждения предназначена для удаления излишков тепла шкафа с целью защиты термочувствительного оборудования, размещаемого в шкафу.

Максимальная мощность теплоотвода (холодопроизводительность) от установленного в шкафу оборудования составляет 300 Вт. Климатическая установка позволяет достичь разницы температур в 5°C по отношению к наружной температуре при условии работы в режиме максимальной производительности.

Система нагрева предназначена для обеспечения температуры внутреннего объема шкафа в пределах допустимого диапазона в холодное время года.

Все основные рабочие параметры контроллера климатической установки возможно регулировать как локально, так и дистанционно (при наличии контроллера мониторинга).

Контроллер климатической установки производит отключение всего климатического оборудования при условии сработки датчика дыма (в опциональной комплектации при наличии датчика дыма).

## **5. Система мониторинга (опциональная комплектация)**

Контроллер мониторинга выполняет следующие функции:

1. Опрос показаний цифровых датчиков температуры внутри шкафа, сравнение с заданными уставками, формирование и отправка предупредительных и аварийных сообщений в случае возникновения внештатных ситуаций;
2. Опрос контроллера климатической установки;
3. Опрос ИВП.

Параметры температурных датчиков, состояние климатического оборудования, параметры ИВП формируются в виде массива табличных данных и могут быть получены пользователем по Ethernet каналу в виде WEB интерфейса с помощью браузера. Доступ к WEB интерфейсу защищен системой авторизации (логин+пароль).

Для опроса всех параметров контролируемого оборудования и настройки всех конфигурируемых порогов и значений при монтаже или обслуживании возможно подключение через сервисный (конфигурационный) интерфейс RS232 с помощью приложения под ОС Windows.

Для передачи информации на сервер верхнего уровня контроллер мониторинга имеет базовый интерфейс ETHERNET, но может при этом дополнительно комплектоваться встроенным 2G, 3G или 4G модемом.

Система мониторинга помимо текущего представления состояния датчиков и контролируемого оборудования на странице Интернет браузера реализует поддержку протокола SNMPv2с, что дает возможность опроса всех необходимых пользователю параметров с помощью стандартных систем телеметрии, а также формирование и немедленную отправку SNMP трапов при возникновении предупредительных или аварийных событий. Сбор информации реализуется с помощью приемного сервера, который расположен в одной сети с контроллером климатической установки. К

приемному серверу могут подключаться АРМ диспетчеров для составления отчетов и отображения статистической информации.

## **6. Хранение и транспортирование**

Упакованное изделие может транспортироваться всеми видами крытого транспорта в соответствии с правилами перевозок, действующими на каждом виде транспорта.

Условия транспортирования изделия в части воздействия климатических факторов:

- температура от -50 до +50 градусов Цельсия
- повышенная влажность до 100% при температуре 25 градусов Цельсия

При перезагрузке, транспортировании и разгрузке должны строго выполняться требования манипуляционных знаков и надписей, указанных на упаковке.

Изделие в упакованном виде должно храниться в помещениях при температуре воздуха от +5 до +40 градусов Цельсия, и относительной влажности воздуха окружающего воздуха до 80% при 25 градусов Цельсия.

В помещениях и транспортных средствах, где хранится и перевозится изделие, не должно быть кислот, щелочей или других агрессивных примесей, пары и газы которых могут вызвать коррозию.

Изделие поставляется в собранном виде, закрепленное на деревянном поддоне. Во избежание повреждения изделия и отдельных его частей все поверхности закрыты гофрокартоном.

## **7. Использование по назначению.**

Данный раздел содержит информацию об установке изделия и подключении электрической части. При установке и электромонтаже необходимо строго следовать ПУЭ, СНиП и других правил, и инструкций.

### **7.1 Техника безопасности**

1. Монтаж должен выполняться людьми со специальной подготовкой и достаточными знаниями о работе с климатическими шкафами.

2. Все внешние цепи с напряжением ниже -48 В подключаемые к системе электроснабжения должны соответствовать требованиям и нормам предъявляемых в руководящих документах.

3. Во избежание поражения электрическим током запрещается выполнять какие-либо работы или проводить техническое обслуживание внутри шкафа во время грозы или при высокой влажности воздуха.

4. Перед выполнением каких-либо действий внутри шкафа необходимо убедиться, что он обесточен.

5. Силовые кабели проложены и защищены так, чтобы они находились на безопасном расстоянии от технического персонала.

### **7.2 Подготовка к монтажу**

По прибытии на место установки оборудование должно быть распаковано и осмотрено. Проверка проводится представителями заказчика.

Для проверки оборудования следует вскрыть упаковку и, пользуясь упаковочным листом, проверить наличие и комплектность оборудования.

Необходимо убедиться, что все оборудование доставлено без повреждений.

## **8. Утилизация**

Шкаф содержит металлы и пластики. Для защиты окружающей среды их необходимо утилизировать надлежащим образом.

## **9. Гарантийные обязательства**

Продавец гарантирует соответствие технических характеристик изделия в течении

24 месяцев с даты продажи, при соблюдении потребителем правил хранения, транспортирования, монтажа и эксплуатации.

Продавец не отвечает за ухудшение параметров шкафа или за повреждения, вызванные Покупателем или другими лицами после доставки, или если повреждение было вызвано неизбежными событиями.

Гарантии не действуют в случае:

- нарушения покупателем правил транспортирования, хранения и эксплуатации, установленных ТУ и руководством по эксплуатации;

- наличия механических повреждений, которые возникли в результате умышленных или неосторожных действий Покупателя, или третьих лиц;

- повреждений, которые возникли вследствие неаккуратного обращения или использования (несоблюдение температурного режима, действия жидкости, механические повреждения);

- повреждений, вызванных использованием не по назначению или с нарушениями правил эксплуатации, изменениями и дополнениями в конструкцию изделия.

- нарушения правил монтажа и обслуживания;

- стихийных бедствий (природных явлений), пожаров;

- если наименование, обозначение изделия не совпадает с данными, записанным в этом гарантийном обязательстве или если они не могут быть правильно определены.

Гарантия предоставляется при наличии документа, подтверждающего покупку изделия и предъявлении упаковочного листа на изделие.

Продавец не несет ответственности за ущерб или неблагоприятные последствия, причиненные Покупателю в результате неквалифицированного или некомпетентного использования изделия. Покупатель должен самостоятельно обеспечить правильную и безопасную эксплуатацию изделия, включая использование открытых контактов (вилки, оголенные провода и т.п.), подключения исправного заземления, защиту оборудования от неконтролируемого доступа случайных лиц, детей и домашних животных. Гарантия не передается третьим лицам и относится только к первичному Покупателю. Продавец не несет ответственности за последствия гарантийного случая и нанесение какого-либо ущерба вызванного неполадками в работе изделия.

## **10. Данные о производителе**

Наименование компании-производителя - Общество с ограниченной ответственностью "Телеком групп"

Адрес - Российская федерация, 308024, город Белгород, улица Архиерейская, д. 2Б, оф. 4



ГАРАНТИЙНЫЙ ТАЛОН

Комплектность проверил, с техническими характеристиками, правилами эксплуатации и условиями гарантийного обслуживания ознакомлен и согласен:

« \_\_\_\_ » \_\_\_\_\_ 20\_\_ г.

Гарантийный талон №: \_\_\_\_\_

Наименование товара: \_\_\_\_\_

Артикул: \_\_\_\_\_

Организация, продавшая товар и ее адрес: \_\_\_\_\_  
\_\_\_\_\_

Дата продажи: « \_\_\_\_ » \_\_\_\_\_ 20\_\_ г.

Срок гарантии: \_\_\_\_\_

Все работы, связанные с гарантией производятся в сервисном центре по адресу:  
\_\_\_\_\_

При наступлении гарантийного случая все транспортные расходы несет Заказчик.

ИСПОЛНИТЕЛЬ

\_\_\_\_\_

Дата выпуска \_\_\_\_\_

Представитель ОТК \_\_\_\_\_

Личные подписи лиц, ответственных за приемку

