

НОВЫЕ щитки golf
Серии VS и VF





Новый golf

Вдохновенная инновация

Новые распределительные щитки Golf. Просто больше: больше идей, больше универсальности. Новая концепция, содержащая многочисленные идеи, взятые из практического опыта. Полностью соответствует традиции компании Hager – гаранта качества и инноваций в исполнении электрооборудования на протяжении более 50 лет. Новый распределительный щиток Golf содержит массу новых конструктивных особенностей, которые облегчат вашу каждодневную работу. Больше пространство для размещения проводки. Большая универсальность – вариант монтажа заподлицо обеспечивает возможность применения в массивных и полых стенах. Большая экономия времени, благодаря более эффективным этапам монтажа. Больше удобство при установке, благодаря «неослабевающим» зажимным приспособлениям для полых стен.



«Облегчите мою жизнь»

Мне нужно, чтобы в щитке было легко работать... например, добраться до крепёжных винтов, не снимая автоматы.



«Больше места для моих пальцев»

Больше места для прохождения кабелей и пространства для моих пальцев... Не так тесно и сжато.



«Пусть будет просто»

Понятная открытая конструкция, обеспечивающая простоту выполнения проводки и подгонки... Скорее простота, чем замысловатость!



«Одна серия для всех нужд»

Не могли бы вы выпустить одну серию - и для офисов, и для дома? Почему я должен постоянно менять коробки? Это путает!



«Большое значение имеют детали»

Как насчёт инструкций? Я не могу листать бумажные брошюры на рабочем месте! Помогите сэкономить время, но сделать всё правильно!

Усовершенствование традиционной продукции является непростой задачей. Для ее решения, действительно, необходимо пристальное внимание. Но именно этим и занимаются наши инженеры: любая деталь, какой бы небольшой она ни была, тщательно изучается, каждый этап монтажа детально проверяется. То, что являлось значимым, сохранено, тогда как потенциалом для оптимизации стали детали, подвергнутые усовершенствованию.

В соответствии с этим, наши инженеры – как и вся компания Hager - тесно сотрудничали с опытными специалистами (вами, подрядчиками в сфере электрооборудования) и использовали их отзывы и рекомендации. Результатом стал новый уровень распределения энергии. Из опыта для реальной жизни. От профессионалов для профессионалов!

Серия VF

Обособленная красота



Технические данные:

- Степень защиты IP:
IP30 без дверцы
IP40 с дверцей
IK07
- Класс изоляции II
- Белый цвет RAL 9010
- Номинальный ток:
для устройств до 63 А
- Номинальное напряжение по изоляции:
400В переменного тока/50 Гц
- Проверка нитью накала: 850°C

Стандарты:

вся продукция по данному предложению соответствует IEC 60439-3
Вся продукция соответствует директивам RoHS и WEEE.

Рекомендации специалистов



Моментальный монтаж в полых стенах

Новинка для гипсокартонных стен. "Неослабевающие" зажимы для полых стен с быстро защёлкивающимися фиксаторами упрощают монтаж..



Больше пространство для кабелей делает работу быстрее и проще

- Легче монтаж за счёт увеличенного пространства для провода между модулями и клеммами.
- Больше место под DIN-рейкой упрощает разводку кабеля.



Легкая разметка для стенной ниши

Вырезы по кромке обеспечивают простоту маркировки ниши через габаритные отверстия щитка.



Установка клемм на защёлке

- моментальная установка защёлки, несущей безвинтовые или винтовые латунные клеммы.



Декоративная лента

Декоративные самоклеящиеся стикеры для монтируемой заподлицо рамки обеспечивают гармоничный переход к дизайну стен. В ассортименте – полоски семи эксклюзивных цветов.



Коробка, не требующая пояснений

Все конструктивные особенности продукции четко представлены с помощью иллюстраций, помещенных на самой коробке.



Простая и удобная работа с кабелем и его фиксация

Запатентованное устройство фиксации кабеля со скобами или стандартными стяжками.



Неломающиеся петли

- Новая конструкция покончила со сломанными петлями.
- Одна дверца для щитов скрытой и открытой установки.
- Установка дверцы левая или правая, симметричная.

Распределительные щитки скрытой установки, от 1 до 4 рядов, от 4 до 72 модулей, с обычной или прозрачной дверцей, для устройств глубиной до 70 мм.
Щитки из пластмассы. Установка дверцы справа или слева, без демонтажа крышки; замок и ключи не входят в комплектацию. Дверца раскрывается на 180°.

В комплекте поставки:
- Латунный винт
- Модульные заглушки
- Новая патентованная система (VZ787N)
- стойки для фиксации кабельных стяжек; скобы, удерживающие кабель, не входят в комплектацию (кроме щитков на 4 и 8 мод.) (VZ699N)
- Защитная плёнка дверцы
- Картонная упаковка

- Шасси DIN-реек с компенсацией штукатурки (глубиной до 4 мм для VF104 и 108; 8 мм – для прочих) при установке коробки слишком глубоко в стене (может быть покрыта штукатуркой). Шасси регулируется по горизонтали до 2°.
- Закрытые участки анкерной фиксации в полых стенах; анкер для полых стен - заказывается отдельно (VZ696N).

НОВИНКА



VF104PD

golf VF 1 ряд 4

- Ниша в стене: 189 × 170 × 72 мм

Описание	Тип дверцы	25 мм ²	16 мм ²	10 мм ²	Номер для заказа
1 x 4 мод.	Непрозрачная	-	2	2	VF104PD
1 x 4 мод.	Прозрачная	-	2	2	VF104TD

Латунные зажимы PE + N модульные заглушки



VF108PD

golf VF 1 ряд 8

- Ниша в стене: 189 x 242 x 72 мм

Описание	Тип дверцы	25 мм ²	16 мм ²	10 мм ²	Номер для заказа
1 x 8 мод.	Непрозрачная	-	3	3	VF108PD
1 x 8 мод.	Прозрачная	-	3	3	VF108TD

Латунные зажимы PE + N модульные заглушки



VF112TD

golf VF 1 ряд 12

- Ниша в стене: 257 x 318 x 72 мм

Описание	Тип дверцы	25 мм ²	16 мм ²	10 мм ²	Номер для заказа
1 x 12 мод.	Непрозрачная	-	3	5	VF112PD
1 x 12 мод.	Прозрачная	-	3	5	VF112TD

Латунные зажимы PE + N модульные заглушки



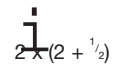
VF212PD

golf VF 2 ряд 24

- Ниша в стене: 382 x 318 x 72 мм

Описание	Тип дверцы	25 мм ²	16 мм ²	10 мм ²	Номер для заказа
2 x 12 мод.	Непрозрачная	-	4	6	VF212PD
2 x 12 мод.	Прозрачная	-	4	6	VF212TD

Латунные зажимы PE + N модульные заглушки



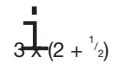
VF312PD

golf VF 3 ряд 36

- Ниша в стене: 507 x 318 x 72 мм

Описание	Тип дверцы	25 мм ²	16 мм ²	10 мм ²	Номер для заказа
3 x 12 мод.	Непрозрачная	-	5	6	VF312PD
3 x 12 мод.	Прозрачная	-	5	6	VF312TD

Латунные зажимы PE + N модульные заглушки



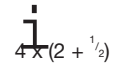
VF412PD

golf VF 4 ряд 48

- Ниша в стене: 652 x 318 x 72 мм

Описание	Тип дверцы	25 мм ²	16 мм ²	10 мм ²	Номер для заказа
4 x 12 мод.	Непрозрачная	-	6	8	VF412PD
4 x 12 мод.	Прозрачная	-	6	8	VF412TD

Латунные зажимы PE + N модульные заглушки



Технические данные:

- Степень защиты IP:
IP30 без дверцы
IP40 с дверцей
IK07
- Класс изоляции II
Белый цвет RAL 9010
- Номинальный ток:
для устройств до 63 А
- Номинальное напряжение по изоляции:
400В переменного тока / 50 Гц
- Проверка нитью накала: 850°C

Стандарты:

- вся продукция по данному предложению соответствует IEC 60439-3
- Вся продукция соответствует директивам RoHS и WEEE.

НОВИНКА



VF118PD

golf VF 1 ряд 18

- Ниша в стене: 257 x 426 x 72 мм

Латунные зажимы PE + N



модульные заглушки



Описание	Тип дверцы	25 мм ²	16 мм ²	10 мм ²	Номер для заказа
1 x 18 мод.	Непрозрачная	1	4	5	VF118PD
1 x 18 мод.	Прозрачная	1	4	5	VF118TD



VF218PD

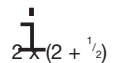
golf VF 2 ряд 36

- Ниша в стене: 382 x 426 x 72 мм

Латунные зажимы PE + N



модульные заглушки



Описание	Тип дверцы	25 мм ²	16 мм ²	10 мм ²	Номер для заказа
2 x 18 мод.	Непрозрачная	1	6	7	VF218PD
2 x 18 мод.	Прозрачная	1	6	7	VF218TD



VF318PD

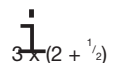
golf VF 3 ряд 54

- Ниша в стене: 507 x 426 x 72 мм

Латунные зажимы PE + N



модульные заглушки



Описание	Тип дверцы	25 мм ²	16 мм ²	10 мм ²	Номер для заказа
3 x 18 мод.	Непрозрачная	1	7	8	VF318PD
3 x 18 мод.	Прозрачная	1	7	8	VF318TD



VF418PD

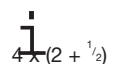
golf VF 4 ряд 72

- Ниша в стене: 652 x 426 x 72 мм

Латунные зажимы PE + N



модульные заглушки



Описание	Тип дверцы	25 мм ²	16 мм ²	10 мм ²	Номер для заказа
4 x 18 мод.	Непрозрачная	1	8	9	VF418PD
4 x 18 мод.	Прозрачная	1	8	9	VF418TD



VF122TD

golf VF 1 ряд 22

- Ниша в стене: 257 x 498 x 72 мм

Латунные зажимы PE + N



модульные заглушки



Описание	Тип дверцы	25 мм ²	16 мм ²	10 мм ²	Номер для заказа
1 x 22 мод.	Непрозрачная		4	6	VF122PD
1 x 22 мод.	Прозрачная		4	6	VF122TD

Серия VS

Обособленная красота



Технические данные:

- Степень защиты IP:
IP30 без дверцы
IP40 с дверцей
IK07
- Класс изоляции II
- Белый цвет RAL 9010
- Номинальный ток:
для устройств до 63 А
- Номинальное напряжение по изоляции:
400В переменного тока/50 Гц
- Проверка нитью накала: 650°C

Стандарты:

вся продукция по данному предложению соответствует IEC 60439-3
Вся продукция соответствует директивам RoHS и WEEE.

Рекомендации специалистов



Простая, удобная работа с кабелем и его фиксация

- Патентованное устройство фиксации кабеля на скобах или стандартных стяжках.
- Переворачиваемые скобы для удержания проводов вне зоны работ и их фиксации на месте после работ.



Установка клемм с помощью защёлки

- моментальная установка защёлки, несущей безвинтовые или винтовые латунные клеммы.



Коробка, не требующая пояснений

- Все конструктивные особенности продукции четко представлены с помощью иллюстраций, помещенных на самой коробке.



Большее пространство для кабелей делает работу быстрее и проще

- Проще монтаж за счёт увеличенного пространства для проводов между модулями и клеммами.
- Больше место под DIN-рейкой упрощает разводку кабеля.



Легкий доступ к точкам фиксации DIN-рейки экономит время и усилия

- "Замочная скважина" быстрого винтового крепления DIN-рейки.
- Крепёж вне зоны аппаратуры для быстрого доступа без демонтажа



Вертикальное или горизонтальное соединение корпусов

- Соединительные лапки гарантируют соединение щитков по горизонтали и по вертикали в одном уровне



Быстрый, надежный монтаж крышки за ¼ оборота

- Винты 90° для крепления крышки.
- Встроенные винты быстрой фиксации не теряются.



Неломящиеся петли

- Новая конструкция покончила со сломанными петлями.
- Одна дверца для щитов скрытой и открытой установки.
- Открывание дверцы влево или вправо, симметрично.

Распределительные щитки открытой установки, от 1 до 4 рядов, от 4 до 72 модулей, с обычной или прозрачной дверцей, для устройств глубиной до 70 мм.
Установка дверцы справа или слева, без демонтажа крышки; замок с ключами не входит в комплект. Дверца открывается на 180°.

Вводы для кабеля, трубки и кабельного канала.

В комплекте поставки:

- Латунный винт
- Модульные заглушки
- Прямая фиксация DIN-реек к настенной коробке даёт достаточное место для кабеля за ними.

- Новая патентованная система маркировки (кроме щитков на 4 и 8 модулей)
- Дверца с защитной пленкой
- Картонная упаковка
- Стойки для фиксации кабельных стяжек; скобы для кабелей не входят в комплект (VZ699N)

НОВИНКА



VS104TD

golf VS 1 ряд 4

- Ниша в стене: 184 x 138 x 99 мм

Описание	Тип дверцы
1 x 4 мод.	Непрозрачная
1 x 4 мод.	Прозрачная

Латунные зажимы PE + N



модульные заглушки



Описание	Тип дверцы	25 мм ²	16 мм ²	10 мм ²	Номер для заказа
1 x 4 мод.	Непрозрачная	-	2	2	VS104PD
1 x 4 мод.	Прозрачная	-	2	2	VS104TD



VS108PD

golf VS 1 ряд 8

- Ниша в стене: 184 x 210 x 99 мм

Описание	Тип дверцы
1 x 8 мод.	Непрозрачная
1 x 8 мод.	Прозрачная

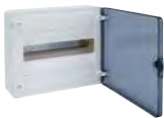
Латунные зажимы PE + N



модульные заглушки



Описание	Тип дверцы	25 мм ²	16 мм ²	10 мм ²	Номер для заказа
1 x 8 мод.	Непрозрачная	-	3	3	VS108PD
1 x 8 мод.	Прозрачная	-	3	3	VS108TD



VS112TD

golf VS 1 ряд 12

- Ниша в стене: 252 x 282 x 99 мм

Описание	Тип дверцы
1 x 12 мод.	Непрозрачная
1 x 12 мод.	Прозрачная

Латунные зажимы PE + N



модульные заглушки



Описание	Тип дверцы	25 мм ²	16 мм ²	10 мм ²	Номер для заказа
1 x 12 мод.	Непрозрачная	-	3	5	VS112PD
1 x 12 мод.	Прозрачная	-	3	5	VS112TD



VS212PD

golf VS 2 ряд 24

- Ниша в стене: 377 x 282 x 99 мм

Описание	Тип дверцы
2 x 12 мод.	Непрозрачная
2 x 12 мод.	Прозрачная

Латунные зажимы PE + N



модульные заглушки



Описание	Тип дверцы	25 мм ²	16 мм ²	10 мм ²	Номер для заказа
2 x 12 мод.	Непрозрачная	-	4	6	VS212PD
2 x 12 мод.	Прозрачная	-	4	6	VS212TD



VS312TD

golf VS 3 ряд 36

- Ниша в стене: 500 x 282 x 99 мм

Описание	Тип дверцы
3 x 12 мод.	Непрозрачная
3 x 36 мод.	Прозрачная

Латунные зажимы PE + N



модульные заглушки



Описание	Тип дверцы	25 мм ²	16 мм ²	10 мм ²	Номер для заказа
3 x 12 мод.	Непрозрачная	-	5	6	VS312PD
3 x 36 мод.	Прозрачная	-	5	6	VS312TD



VS412PD

golf VS 4 ряд 48

- Ниша в стене: 647 x 282 x 99 мм

Описание	Тип дверцы
4 x 12 мод.	Непрозрачная
4 x 12 мод.	Прозрачная

Латунные зажимы PE + N



модульные заглушки



Описание	Тип дверцы	25 мм ²	16 мм ²	10 мм ²	Номер для заказа
4 x 12 мод.	Непрозрачная	-	6	8	VS412PD
4 x 12 мод.	Прозрачная	-	6	8	VS412TD

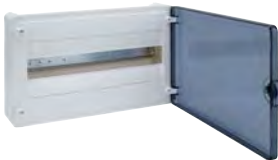
Технические данные:

- Степень защиты:
IP30 без дверцы
IP40 с дверцей
IK07
- Класс изоляции II
- Белый цвет RAL 9010
- Номинальный ток:
для устройств до 63 А
- Номинальное напряжение по изоляции:
400В переменного тока / 50 Гц
- Проверка нитью накала: 650°C

Стандарты:

- вся продукция по данному предложению соответствует IEC 60439-3
- Вся продукция соответствует директивам RoHS и WEEE.

новинка



VS118TD

golf VS 1 ряд 18

- Ниша в стене: 252 x 390 x 99 мм

Латунные зажимы PE + N



модульные заглушки



Описание	Тип дверцы	25 мм ²	16 мм ²	10 мм ²	Номер для заказа
1 x 18 мод.	Непрозрачная	1	4	5	VS118PD
1 x 18 мод.	Прозрачная	1	4	5	VS118TD



VS218PD

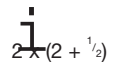
golf VS 2 ряд 36

- Ниша в стене: 377 x 390 x 99 мм

Латунные зажимы PE + N



модульные заглушки



Описание	Тип дверцы	25 мм ²	16 мм ²	10 мм ²	Номер для заказа
2 x 18 мод.	Непрозрачная	1	6	7	VS218PD
2 x 18 мод.	Прозрачная	1	6	7	VS218TD



VS318PD

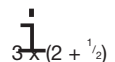
golf VS 3 ряд 54

- Ниша в стене: 500 x 390 x 99 мм

Латунные зажимы PE + N



модульные заглушки



Описание	Тип дверцы	25 мм ²	16 мм ²	10 мм ²	Номер для заказа
3 x 18 мод.	Непрозрачная	1	7	8	VS318PD
3 x 18 мод.	Прозрачная	1	7	8	VS318TD



VS418PD

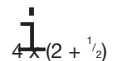
golf VS 4 ряд 72

- Ниша в стене: 647 x 390 x 99 мм

Латунные зажимы PE + N



модульные заглушки



Описание	Тип дверцы	25 мм ²	16 мм ²	10 мм ²	Номер для заказа
4 x 18 мод.	Непрозрачная	1	8	9	VS418PD
4 x 18 мод.	Прозрачная	1	8	9	VS418TD



VS122TD

golf VS 1 ряд 22

- Ниша в стене: 252 x 462 x 99 мм

Латунные зажимы PE + N



модульные заглушки



Описание	Тип дверцы	25 мм ²	16 мм ²	10 мм ²	Номер для заказа
1 x 22 мод.	Непрозрачная		4	6	VS122PD
1 x 22 мод.	Прозрачная		4	6	VS122TD

Новые распределительные щитки Golf включают первоклассный ассортимент вспомогательного оборудования, от приспособлений для крепления кабеля до анкерных фиксаторов в полых стенах, при этом, каждая индивидуальная техническая особенность упрощает монтаж и экономит затрачиваемое на него время.

Предусмотрено наличие запасных частей и дополнительных комплектующих деталей к данному ассортименту, таких как ключи, замки и дверцы. Еще одним важным видом вспомогательных комплектующих для корпусов, монтируемых заподлицо, является ассортимент

наклеек разнообразных цветов и форм (таких как темное дерево, светло-коричневое дерево, алюминий, камень, красный, синий, золотой...), для выведения корпусов из «темного угла» и их интегрирования в интерьер.

новинка



Запасные дверцы (запасные части)

- Дверцы, выполненные из пластмассы
- Непрозрачные дверцы RAL 9010

Описание	Для коробки	Кол. в упак.	№ для заказа прозрачная	№ для заказа непрозрачная
Запасные дверцы	VF/VS104	1	VZ621N	VZ601N
Запасные дверцы	VF/VS108	1	VZ622N	VZ602N
Запасные дверцы	VF/VS112	1	VZ623N	VZ603N
Запасные дверцы	VF/VS212	1	VZ624N	VZ604N
Запасные дверцы	VF/VS312	1	VZ625N	VZ605N
Запасные дверцы	VF/VS412	1	VZ626N	VZ606N
Запасные дверцы	VF/VS118	1	VZ627N	VZ607N
Запасные дверцы	VF/VS218	1	VZ628N	VZ608N
Запасные дверцы	VF/VS318	1	VZ629N	VZ609N
Запасные дверцы	VF/VS418	1	VZ630N	VZ610N



самоклеющийся декоративный стикер для коробок VF

катушка 3 м × 8 мм

Описание	Цвет	Кол. в упак.	Номер для заказа
Декоративный стикер	оранжевый	1	VZ832N
Декоративный стикер	черный матовый	1	VZ833N
Декоративный стикер	желтый	1	VZ834N
Декоративный стикер	черный гранит	1	VZ835N
Декоративный стикер	древесный ореховый	1	VZ836N
Декоративный стикер	древесный буковый	1	VZ837N
Декоративный стикер	золото	1	VZ838N
Декоративный стикер	алюминий	1	VZ839N
Декоративный стикер	уголь	1	VZ840N
Декоративный стикер	хром	1	VZ841N

VZ832N - VZ841N



VZ794N

Замок

Поставляется с 2 ключами

Описание	Кол. в упак.	Номер для заказа
Замок	1	VZ794N



VZ696N

Комплект анкерных лапок для полых стен

Описание	Кол. в упак.	Номер для заказа
Комплект лапок (анкерных скоб) для полых стен	4 детали	VZ696N



VZ699N

Направляющие скобы для кабеля VF / VS

Описание	Кол. в упак.	Номер для заказа
Направляющие скобы для кабеля VF / VS	4 детали	VZ699N



VZ789N

Колпачки VS класса II

и комплект горизонтальной сборки

Описание	Кол. в упак.	Номер для заказа
Колпачки VS класса II	4 детали	VZ789N



VZ786N

Кронштейны для фиксации на кирпичных стенах

Описание	Кол. в упак.	Номер для заказа
Комплект фиксации на кирпичную стену	4 детали	VZ786N



VZ787N

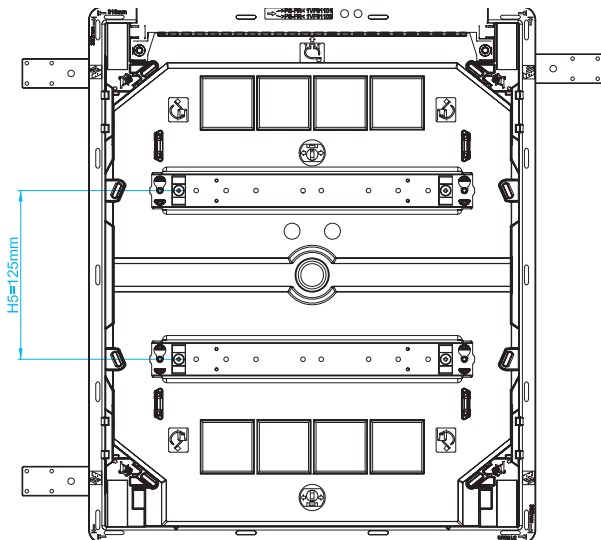
Прозрачный держатель этикетки VF/VS 450 мм/Маркирующий стикер

Описание	Кол. в упак.	Номер для заказа
Прозрачный держатель этикетки	4 детали	VZ787N
Маркирующий стикер	4 детали	VZ788N

Кабельные вводы

- верхний/нижний

Односторонний шибер кабельного ввода, с разметкой, (VF104 ... и VF108 ... - БЕЗ шибера). На другой стороне - размеченные отверстия диаметром 20 мм, 25 мм, 32 мм и 40 мм, настенная коробка может быть развернута на 180° (шибер можно расположить наверху или внизу).

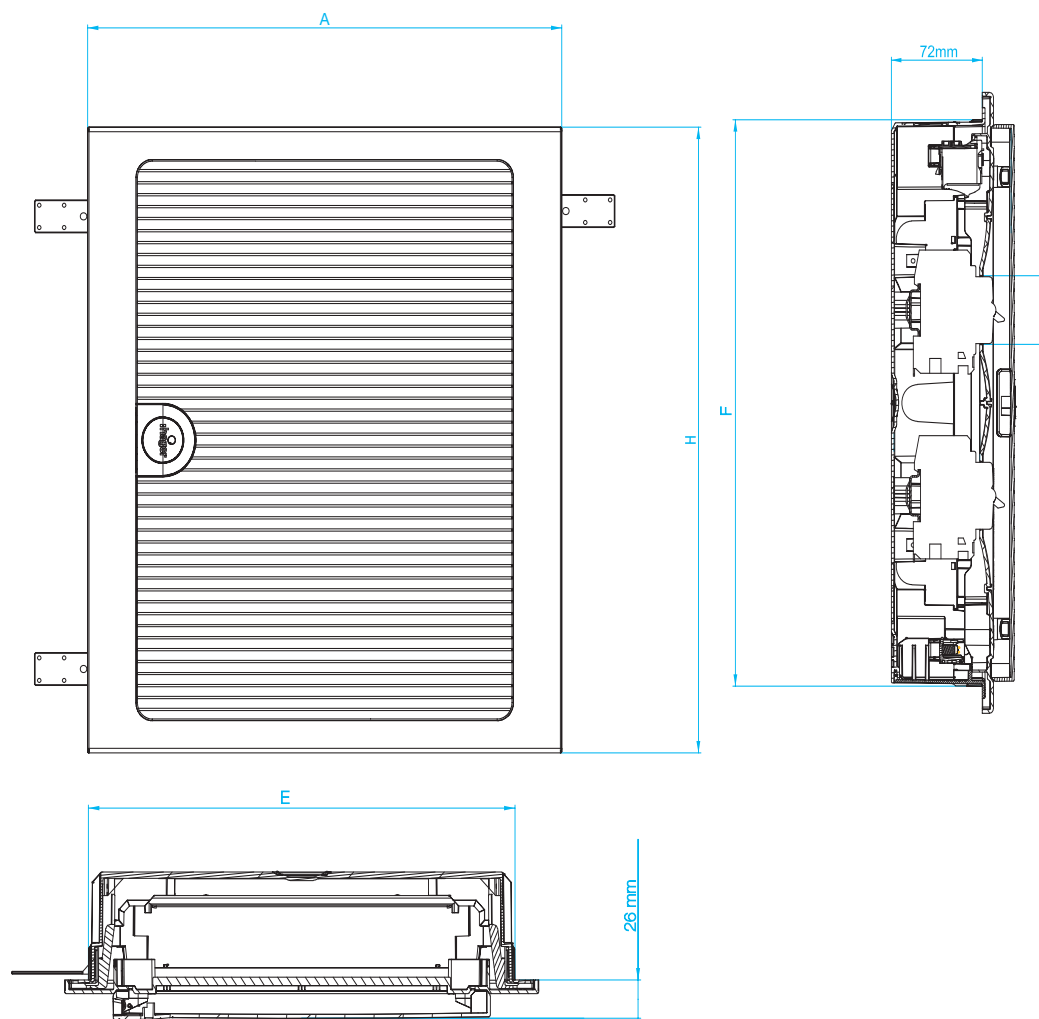


- боковой

Диаметр выбиваемой разметки - 25 мм, на левой и правой стороне в верхнем и нижнем соединительном пространстве. При 2 рядах, выбиваемая разметка 25 мм на левой и правой стороне между модульными рядами (в корпусах на 4 и 8 модулей разметки отсутствуют).

№ для заказа		Размер // мм			
		Корпус		Ниша в стене	
		A	H	E	F
VF104...	1 ряд 4	204	225	170	189
VF108...	2 ряд 8	275	225	242	189
VF112...	1 ряд 12	352	293	318	257
VF212...	2 ряд 12	352	418	318	382
VF312...	3 ряд 12	352	543	318	507
VF412...	4 ряд 12	352	688	318	652
VF118...	1 ряд 18	460	293	426	257
VF218...	2 ряд 18	460	418	426	382
VF318...	3 ряд 18	460	543	426	507
VF418...	4 ряд 18	460	688	426	652
VF122...	1 ряд 22	532	293	498	257

Для ниши в стене эти размеры являются минимальными.



Для полой стены, сечение полости в стене должно соответствовать следующим размерам:

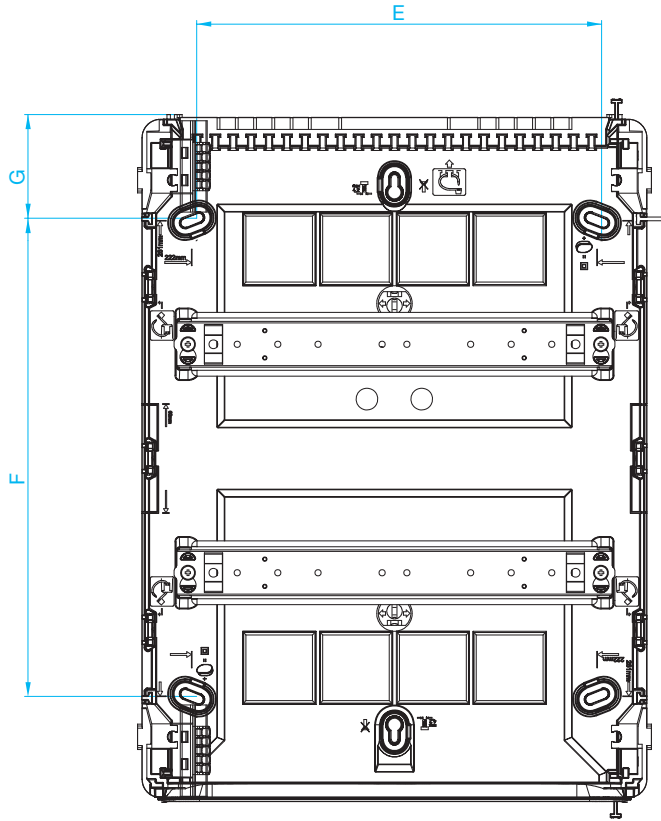
№ для заказа	E	F
VF104...	170	189
VF108...	242	189
VF112...	318	257
VF212...	318	382
VF312...	318	507
VF412...	318	652
VF118...	426	257
VF218...	426	382
VF318...	426	507
VF418...	426	652
VF122...	498	257

Глубина всегда должна составлять минимально 72 мм.

Кабельные вводы

- верхний/нижний

Односторонний кабельный ввод, оптимизированный для использования кабельного канала, выбиваемого типа. На другой стороне - отверстия диаметром 20 мм, 25 мм, 32 мм и 40 мм, настенная коробка может быть развернута на 180°.



№ для заказа		Размер		Фиксация на стене		
		A	H	E	F	G
VS104...	1 ряд 4	137,5	183,5	101	68	58
VS108...	2 ряд 8	209,5	183,5	173,5	68	58
VS112...	1 ряд 12	281,5	251,5	221,5	135,5	58
VS212...	2 ряд 12	281,5	376,5	221,5	260,5	58
VS312...	3 ряд 12	281,5	500	221,5	385,5	58
VS412...	4 ряд 12	281,5	646,5	221,5	491	78
VS118...	1 ряд 18	389,5	251,5	329,5	135,5	58
VS218...	2 ряд 18	389,5	376,5	329,5	260,5	58
VS318...	3 ряд 18	389,5	500	329,5	385,5	58
VS418...	4 ряд 18	389,5	646,5	329,5	491	78
VS122...	1 ряд 22	461,5	251,5	401,5	135,5	58

